



**УНИВЕРЗИТЕТ У НИШУ**  
**МАШИНСКИ ФАКУЛТЕТ**  
**ЗАВОД ЗА МАШИНСКО ИНЖЕЊЕРСТВО**  
**ЛАБОРАТОРИЈА ЗА ТЕРМОТЕХНИКУ,**  
**ТЕРМОЕНЕРГЕТИКУ И ПРОЦЕСНУ ТЕХНИКУ**  
18000 Ниш, ул. А. Медведева бр. 14, тел/факс 018/588-199  
тел. 018/ 500-739, 500-699, 500-701 - руководилац Завода  
е-mail: zavod@masfak.ni.ac.rs

## ИЗВЕШТАЈ О ИСПИТИВАЊУ Бр. 612-22-22/16

**HERZ лептир вентила 4219**  
**DN50, DN65, DN80, DN100, DN125, DN150, DN200, DN250, DN300**

**Наручилац:** HERZ Armaturen d.o.o. Industrijska zona bb, Nova Pazova, Serbia

**Метод испитивања:** Извршена је контрола димензија, функционалности и испитивање чврстоће кућишта према SRPS EN 12266-1:2013, и коришћен је извештај о испитивању 612-22-146/10 Машински факултет Ниш

**Подаци о узорцима:** Наручилац је доставио узорке вентила

**Резултати испитивања:**

<b>Макс. радни притисак (DN50-DN200)</b>	<b>1.6 Мра</b>
<b>Макс. радни притисак (DN250-DN300)</b>	<b>1.0 Мра</b>
<b>Максимална радна температура</b>	<b>110 °C</b>

Извештај о испитивању важи до фебруара 2021. године  
Резултати испитивања се односе само на испитане узорке. Овај извештај о испитивању се сме умножавати искључиво у целини и само уз писмено одобрење руководиоца лабораторије

Ниш, 23.02.2016 год.

Руководилац  
испитивања

проф. др Бранислав Стојановић



Руководилац  
Завода за машинско инжењерство

  
проф. др Предраг Јанковић

## REZULTATI ISPITIVANJA

### 1. PREDMET ISPITIVANJA

Na osnovu zahteva Naručioca izvršeno je ispitivanje ventila tip: **HERZ leptir ventil 4219**, nazivnih veličina **DN50, DN65, DN80, DN100, DN125, DN150, DN200, DN250, DN300**. Izveštaj se izdaje na osnovu izveštaja o ispitivanju br. **612-22-146/10**, izdatog od strane Mašinskog fakulteta u Nišu.

### 2. NARUČILAC

**HERZ Armaturen d.o.o.** Industrijska zona bb, Nova Pazova, Serbia

### 3. NAMENA PROIZVODA

**HERZ leptir ventil 4219** služi za zaustavljanje i regulaciju protoka tople i hladne vode u cevnim vodovima grejanja, klimatizacije i protivpožarne zaštite objekata.

### 4. UZORCI ZA ISPITIVANJE

Za ispitivanje su dostavljeni uzorci ventila tip: **HERZ leptir ventil 4219**, veličina **DN50, DN65, DN80, DN100, DN125, DN150, DN200, DN250, DN300**.

### 5. TEHNIČKE KARAKTERISTIKE

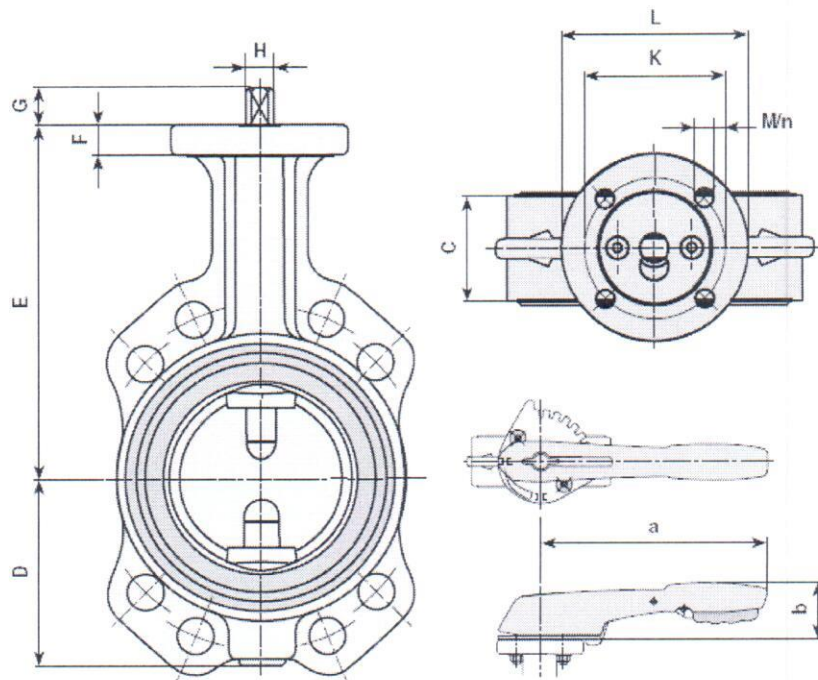
**HERZ leptir ventil 4219** prema podacima proizvođača imaju dimezije date na slici 1 i tabeli 1 i 2, a izgled ventila je prikazan na slici 2.

Tabela 1. Karakteristike **HERZ leptir ventil 4219** prema podacima proizvođača

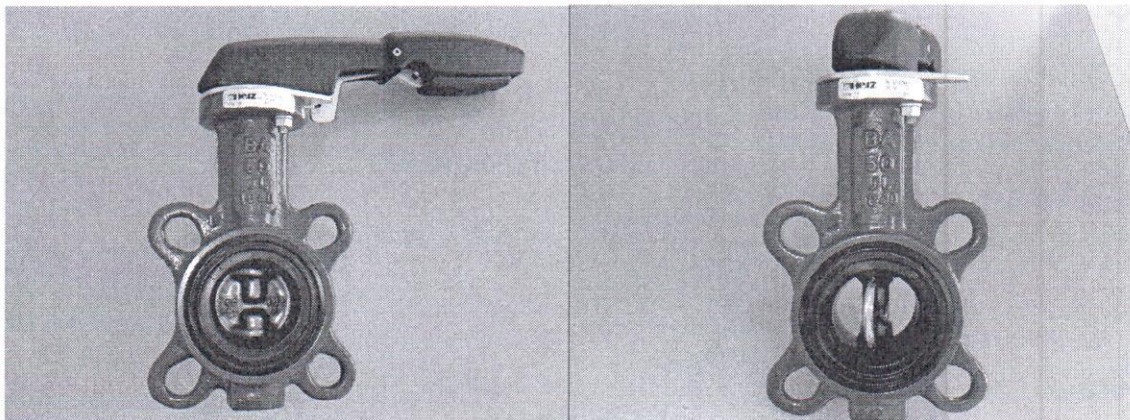
DN	A	B	C	D	E	kg Tip BA	kg Tip BB
50	47,5	92	43	63	125	2.5	3.6
65	62	115	46	76	150	3	4.4
80	76	130	46	83	157	4	5.9
100	95	148	52	96	182	5	8.6
125	120	181	56	113	201	6	11
150	145	206	56	126	214	9	12
200	195	261	60	155	245	13	16
250	245	316	68	195	283	25	28
300	295	372	78	220	308	34	38.3

Tabela 2. Karakteristike **HERZ leptir ventil 4219** prema podacima proizvođača

DN	ISO	F	G	H	K	L
50	F05	12	16	12	50	67
65	F05	12	16	12	50	67
80	F05	12	16	12	50	67
100	F07	15	19	14	70	92
125	F07	15	25	18	70	92
150	F07	15	25	18	70	92
200	F07	18	30	22	70	92
250	F10	20	39	28	102	130
300	F10	20	39	28	102	130



**Slika 1. Dimenzije HERZ leptir ventil 4219**



**Slika 2. Izgled HERZ leptir ventil 4219**

## 6. KONTROLA KVALITETA

### 6.1. Provera mera

Pregledom dostavljenih uzoraka **HERZ leptir ventila 4219** utvrđeno je da su oblik i konstrukcija navedenih ventila, kao i glavne spoljne i priključne mere u saglasnosti sa priloženom tehničkom dokumentacijom i da odgovaraju funkciji proizvoda.

## 6.2. Ispitivanje čvrstoće kućišta

Ispitivanje čvrstoće kućišta **HERZ leptir ventila 4219** izvršeno je statičkim pritiskom, vodom u svemu prema SRPS EN 12266-1:2013.

U toku trajanja ispitivanja na ventilima nisu registrovane bilo kakve deformacije niti je došlo do curenja.

## 7. ZAKLJUČAK

Na osnovu zahteva Naručioca izvršeno je ispitivanje **HERZ leptir ventila 4219**, proizvođača **HERZ Armaturen**.

Na osnovu izvršenog pregleda i obavljenih ispitivanja došlo se do sledećih zaključaka:

- konstrukcija i dimenzije ventila odgovaraju tehničkoj dokumentaciji,
- na ventilima u uslovima ispitivanja i normalnim uslovima upotrebe nigde nisu nastale trajne deformacije ili bilo kakava oštećenja pojedinih elemenata,
- karakteristike ventila odgovaraju karakteristikama koje je dao proizvođač.

Na osnovu svega napred izloženog može se zaključiti da su ispitivani **HERZ leptir ventili 4219** kvalitetno izrađeni i da se mogu upotrebljavati shodno svojoj osnovnoj nameni u instalacijama grejanja.

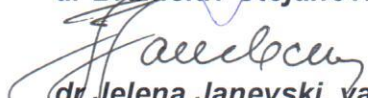
23.2.2016.

u Nišu

Ispitivanje izvršili:

  
dr **Mladen Stojiljković**, red.prof.

  
dr **Branislav Stojanović**, red.prof.

  
dr **Jelena Janevski**, vanr.prof.

  
dr **Dejan Mitrović**, vanr.prof.